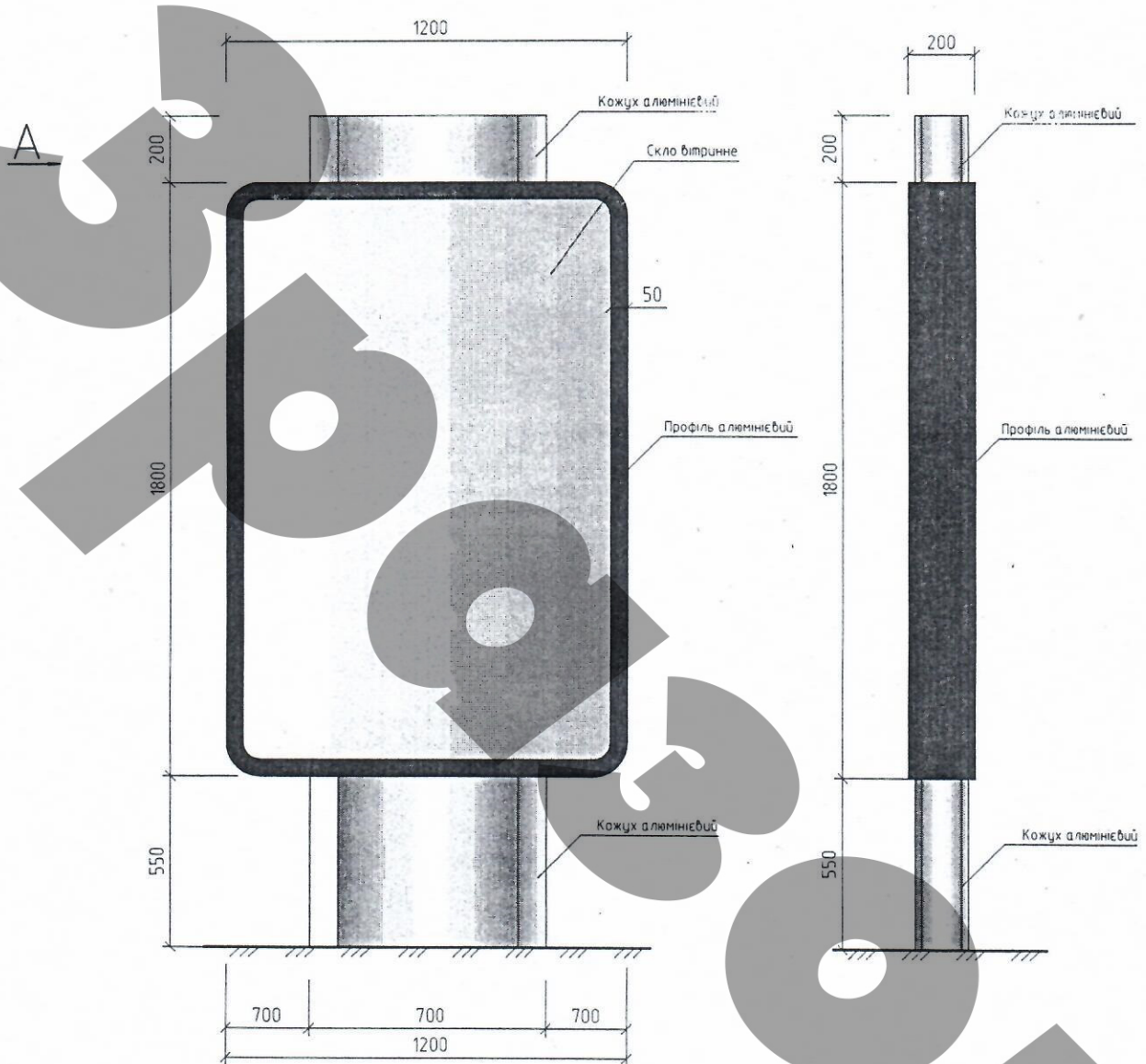


Рекламний щит (фасад)

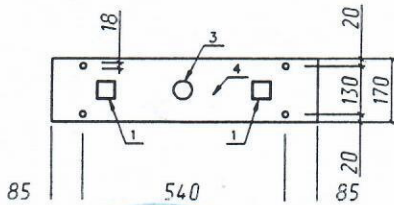
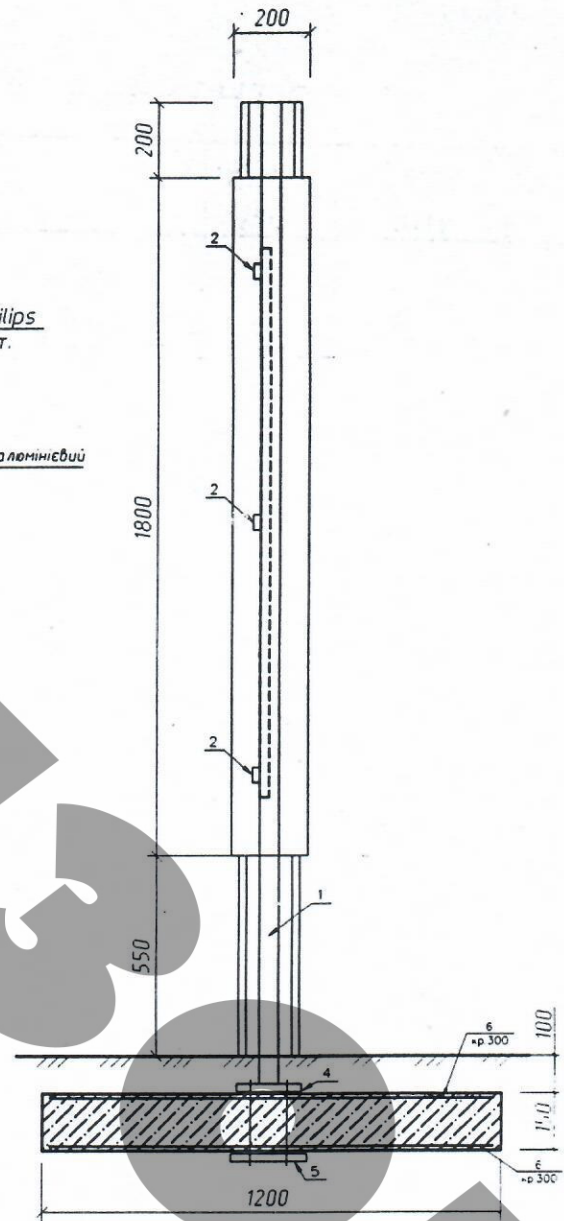
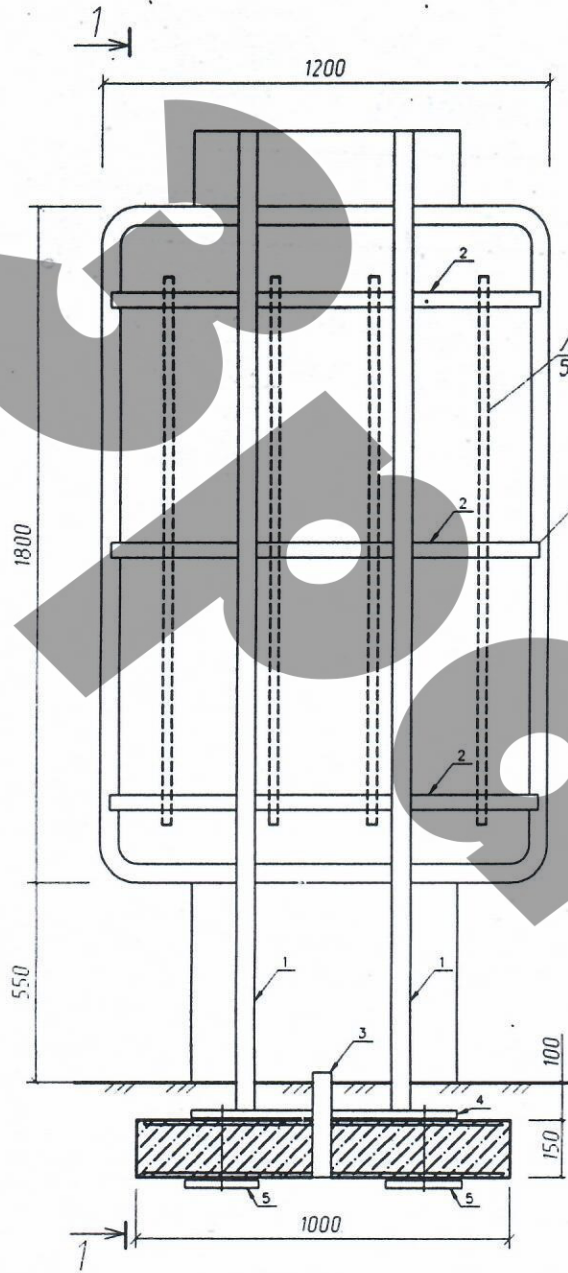
по. "А"



			Ескіз рекламного засобу з конструктивним рішенням		
			стадія	лист	листів
розробив	Кузін	<i>[Signature]</i>	п	1	1
			Фасад Конструктивні рішення		
			ФОП Кузін		

Конструктивне рішення

1-1

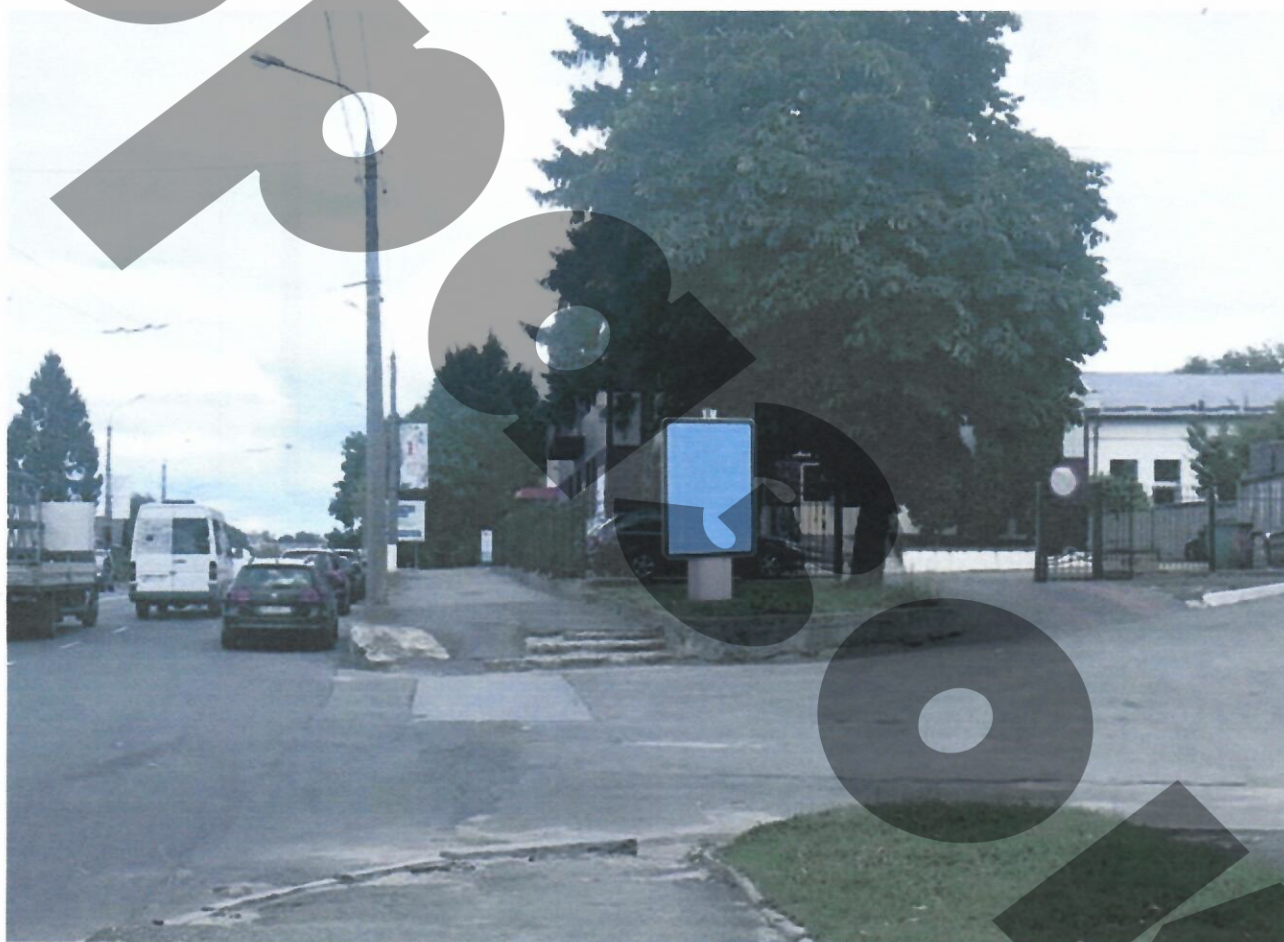


				Ескіз рекламного засобу з конструктивним рішенням		
				Замовник:		
розробив	Кузін			стадія	лист	листів
				п	2	4
				Конструктивні рішення		
				ФОП Кузін		

Комп'ютерний макет

місця, на якому планується розташування рекламного засобу
по вул. Толстого, біля буд. № 5, у м. Хмельницькому

Реклама розміром 1200 x 1800 мм.



Замовник:

Керівнику робочого органу
Начальнику управління архітектури та
містобудування — головному архітектору міста

ЗАЯВА

Заявник

Трибунальному підприємству "Камітат Терміне"
(для юридичної особи – повне найменування розповсюджувача зовнішньої реклами, для фізичної особи-підприємця прізвище, ім'я та по батькові)

Адреса заявника

29000 Хмельницька область м. Хмельницький
(для юридичної особи – місце знаходження, для фізичної особи-підприємця – місце проживання)
вулиця Толстого будинок 5

Ідентифікаційний код юридичної особи
або ідентифікаційний номер фізичної особи-підприємця

42043649

Телефон (факс)

(0372) 640959

Прошу надати дозвіл на розміщення зовнішньої реклами за адресою м. Хмельницький

вулиця Толстого будинок 5
(повна адреса місця розташування рекламного засобу)

строком на

п'ять років

(літерами)

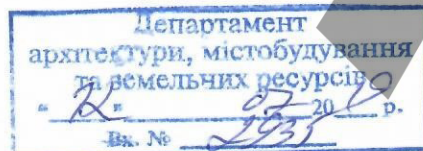
Перелік документів, що додаються:

1. Комп'ютерний макет місця (розміром не менш, як 6x9 сантиметрів), на якому планується розташування рекламного засобу.
2. Ескіз рекламного засобу з конструктивним рішенням (виконаний спеціалізованим підприємством, установою, організацією).
3. Попередня технічна експертиза спеціалізованих підприємств, установ та організацій, про можливість встановлення у разі розташування складних (дахових) рекламних конструкцій.

11.07.2019
(дата)

[підпис]
(підпис)

Кравчук М.В.
(ПІБ)



Заповнюється адміністратором

« 11 » 07 2019 р.
(дата надходження заяви)

[підпис]
(підпис)

Реєстраційний номер 36585-19

Окшук Є.В.
ініціали та прізвище адміністратора